

### 制氢加氢一体站安全技术规范

Safety technical specifications for hydrogen producing and refueling integrated station

地方标准信息服务平台

2023 - 07 - 30 发布

2023 - 11 - 30 实施



## 目 次

前言 .....	II
1 范围 .....	1
2 规范性引用文件 .....	1
3 术语和定义 .....	1
4 总体要求 .....	2
5 站址选择及总平面布置 .....	3
6 工艺系统 .....	4
7 安全设施 .....	6
8 消防设施 .....	7
9 防雷、防静电 .....	7
10 安全管理 .....	8
附录 A（规范性） 制氢加氢一体站爆炸危险区域等级范围划分 .....	9
附录 B（资料性） 制氢加氢一体站工艺流程示意图 .....	15
参考文献 .....	16

地方标准信息服务平台

## 前 言

本文件按照GB/T 1.1—2020《标准化工作导则 第1部分：标准化文件的结构和起草规则》的规定起草。

请注意本文件的某些内容可能涉及专利，本文件的发布机构不承担识别专利的责任。

本文件由广东省应急管理厅提出并组织实施。

本文件由广东省安全生产标准化技术委员会（GD/TC 81）归口。

本文件起草单位：深圳市凯豪达氢能源有限公司、广东省安全生产技术中心有限公司、深圳市氢能与燃料电池协会。

本文件主要起草人：陈凯家、丁浩、黄新文、欧阳剑、李云飞、张祎莹、李加斌、范银华、黄安清、陈江华、王永亚、刘春阳。

地方标准信息服务平台

# 制氢加氢一体站安全技术规范

## 1 范围

本文件规定了制氢加氢一体站的总体要求、站址选择及总平面布置、工艺系统、安全设施、消防设施、防雷和防静电、安全管理等方面的安全技术和管理要求。

本文件适用于水电解制氢工艺的制氢加氢一体站。

本文件不适用于天然气、甲醇、焦炉煤气、水煤气等制氢工艺的制氢加氢一体站。

## 2 规范性引用文件

下列文件中的内容通过文中的规范性引用而构成本文件必不可少的条款。其中，注日期的引用文件，仅该日期对应的版本适用于本文件；不注日期的引用文件，其最新版本（包括所有的修改单）适用于本文件。

- GB/T 3634.2 氢气 第2部分：纯氢、高纯氢和超纯氢
- GB 12014 防护服装 防静电服
- GB 16808 可燃气体报警控制器
- GB 18218 危险化学品重大危险源辨识
- GB/T 19774 水电解制氢系统技术要求
- GB/T 29729 氢系统安全的基本要求
- GB/T 31138 汽车用压缩氢气加气机
- GB/T 34584 加氢站安全技术规范
- GB 36894 危险化学品生产装置和储存设施风险基准
- GB/T 37243 危险化学品生产装置和储存设施外部安全防护距离确定方法
- GB/T 37562 压力型水电解制氢系统技术条件
- GB/T 37563 压力型水电解制氢系统安全要求
- GB 39800.1 个体防护装备配备规范 第1部分：总则
- GB 50052 供配电系统设计规范
- GB 50057 建筑物防雷设计规范
- GB 50058 爆炸危险环境电力装置设计规范
- GB 50116 火灾自动报警系统设计规范
- GB 50140 建筑灭火器配置设计规范
- GB 50156 汽车加油加气加氢站技术标准
- GB 50177 氢气站设计规范
- GB/T 50493 石油化工可燃气体和有毒气体检测报警设计标准
- GB 50516 加氢站技术规范
- GB 50974 消防给水及消火栓系统技术规范
- TSG 07 特种设备生产和充装单位许可规则

## 3 术语和定义

GB/T 24499、GB 50516界定的以及下列术语和定义适用于本文件。

3.1

**水电解制氢** hydrogen production by water electrolysis

以直流电接入电解池电解水，获得氢和氧的工艺过程。

[来源：GB/T 24499-2009，3.2]

3.2

**水电解制氢装置** installation of hydrogen production by water electrolysis

以水为原料，电解制取气态氢、氧的装置，是水电解槽及其辅助设备组合的统称。

[来源：GB/T 24499-2009，3.10]

3.3

**水电解制氢系统** the system of hydrogen gas produced by electrolysing water

以水电解工艺制取氢气，由水电解制氢装置及氢气加压、储存、纯化、灌装等操作单元组成的工艺系统的统称。

[来源：GB 50177-2005，2.0.8]

3.4

**加氢站** hydrogen fueling station

为氢燃料电池汽车或氢气内燃机汽车或氢气天然气混合燃料汽车等的储氢瓶充装氢燃料的专门场所。

[来源：GB 50516-2010（2021年版），2.0.1]

3.5

**制氢加氢一体站** hydrogen producing and refueling integrated station

在加氢站内设置制氢系统，将制氢系统和加氢系统合建，为氢燃料电池汽车的储氢瓶充装氢燃料的专门场所。

[来源：GB 50516-2010（2021年版），2.0.1、2.0.2，有修改]

3.6

**储氢容器** hydrogen storage vessels

为储存氢燃料的压力容器，包括必要的安全附件及压力检测、显示仪表等。

[来源：GB 50516-2010（2021年版），2.0.1，有修改]

4 总体要求

4.1 制氢加氢一体站等级划分应符合表1的规定。

表1 制氢加氢一体站的等级划分

单位为千克

等级	储氢罐容量	
	总容量G	单罐容量
一级	$5000 \leq G \leq 8000$	$\leq 2000$
二级	$3000 < G < 5000$	$\leq 1500$

表1 制氢加氢一体站的等级划分（续）

等级	储氢罐容量	
	总容量 $G$	单罐容量
三级	$G \leq 3000$	$\leq 800$
计算储氢罐容量，可以不将应急储氢设施容量计入在内，但应确保应急储氢设施日常不被使用。 计算储氢罐容量，储氢总量还应包括作为站内储氢设施使用的缓冲罐、瓶式压力容器组、长管拖车或管束式集装箱的储氢量。		

4.2 制氢加氢一体站的火灾危险类别为甲类。站内有爆炸危险设备间、操作间或区域的爆炸危险等级应划分为1区或2区，并应符合附录A的规定。

4.3 按总容量划分为一级站的制氢加氢一体站，应按GB 18218、GB 36894等有关规定进行危险化学品重大危险源辨识、评估和管理。

## 5 站址选择及总平面布置

5.1 制氢加氢一体站应符合当地城镇规划和产业布局的要求，宜布置在交通便利且远离人员密集的位置。

5.2 城市中心区不应建设一级制氢加氢一体站。

5.3 站址不应设置在地质灾害易发区，受洪水、潮水和内涝威胁的区域。

5.4 制氢加氢一体站的氢气工艺设施与站外建（构）筑物防火间距，不应小于表2的规定。

表2 制氢加氢一体站的氢气工艺设施与站外建（构）筑物防火间距

单位为米

项目名称	储氢容器			氢气压缩机 (间)、加氢机	放空管口	制氢设备 (间)	
	一级	二级	三级				
重要公共建筑	50	50	50	35	50	50	
明火或散发火花地点	40	35	30	20	30	30	
民用建筑物 保护类别	一类保护物	35	30	25	25	25	
	二类保护物	30	25	20	20		
	三类保护物	30	25	20	20		
生产厂房、 库房耐火等 级	一、二级	25	20	15	25	12	
	三级	30	25	20		14	
	四级	35	30	25		16	
甲类物品仓库，甲、乙、 丙类液体储罐，可燃材料堆场	35	30	25	18	25	25	
室外变配电站	35	30	25	18	30	25	
铁路	25	25	25	22	30	30	
城市道路	快速路、主干路	15	15	15	6	15	15

表2 制氢加氢一体站的氢气工艺设施与站外建（构）筑物防火间距（续）

项目名称		储氢容器			氢气压缩机 (间)、加氢机	放空管口	制氢设备 (间)
		一级	二级	三级			
城市道路	次干路、支路	10	10	10	5	10	15
架空通信线		不应跨越，且不得小于杆高的1倍					
架空电力线路		不应跨越，且不得小于杆高的1.5倍					
<p>氢气工艺设施与郊区公路的防火间距应按城市道路确定；高速公路、I级和II级公路应按城市快速路、主干路确定；III级和IV级公路应按城市次干路、支路确定。</p> <p>氢气长管拖车、管束式集装箱固定车位与站外建、构筑物的防火间距应按本表储氢容器的防火间距确定。</p> <p>注：铁路以中心线计，城市道路以相邻路侧计。</p>							

5.5 按总容量划分为一级站的制氢加氢一体站，宜按 GB/T 37243 的规定，采用定量风险评价方法确定外部安全防护距离。

5.6 制氢加氢一体站的工艺设施与站外建（构）筑物之间的防火间距小于或等于本文件表 2 的防火间距的 1.5 倍，且小于或等于 25 m 时，相邻一侧应设置不燃烧体的实体围墙，其高度不应小于 2.5 m。

5.7 制氢加氢一体站内工艺设施之间的防火间距、不燃烧体的实体围墙设置应符合 GB 50177、GB 50516 的有关规定。

5.8 制氢加氢一体站的车辆出入口应分开设置。

## 6 工艺系统

### 6.1 制氢加氢一体站的工艺系统

制氢加氢一体站主要工艺系统包括：水电解制氢系统、纯化系统、压缩机、储存系统及设备、加氢机、管道及附件等，工艺流程见附录B。

### 6.2 水电解制氢系统

6.2.1 水电解制氢系统的技术、安全要求等应符合 GB/T 19774、GB/T 37562、GB/T 37563 的有关规定。

6.2.2 电解槽出口应设置压力调节装置，以维持水电解槽出口氢气与氧气之间一定的压力差值，宜小于 0.5 kPa。

6.2.3 每套水电解制氢装置的氢出气管与氢气总管之间、氧出气管与氧气总管之间，应设置放空管、切断阀和取样分析阀。

6.2.4 宜设置原料水制备装置，包括纯水机、原料水箱、原料水泵等。原料水泵出口压力应与制氢系统工作压力相适应。

6.2.5 宜设置溶液配制与回收装置，水电解槽入口应设置过滤器。

6.2.6 当使用碱性水电解技术时，应设置冷凝水回收装置。

6.2.7 水电解制氢产生的氧气可直接排入大气或输送至站外安全距离使用，并应符合 GB 50177 的有关规定。

### 6.3 纯化系统



- 6.3.1 宜利用催化剂装置去除氢气中的微量氧，提高氢气纯度，达到纯氢等级。
- 6.3.2 宜选用分子筛纯化系统。
- 6.3.3 干燥后氢气品质应符合 GB/T 3634.2 规定的氢气标准。

#### 6.4 压缩机

- 6.4.1 压缩机的选型、数量、布置、安全保护装置设置、安装和验收等，应符合 GB/T 29729、GB 50516 的有关规定。
- 6.4.2 压缩机前应设置氢气缓冲罐。数台压缩机可并联从同一管道吸气，但应采取措施确保吸气侧氢气为正压。
- 6.4.3 压缩机后应设置氢气罐，并应在压缩机的进气管与排气管之间设置旁通管。
- 6.4.4 压缩机进、出口与第一个切断阀之间，应设安全阀；压缩机进、出口管路应设置置换吹扫口。
- 6.4.5 压缩机各级冷却器、气水分离器和氢气管道等排出的冷凝水，均应经各自的专用疏水装置汇集到冷凝水排放装置，然后排至室外。

#### 6.5 储存系统及设备

- 6.5.1 储存系统及设备的储存压力、储氢量宜根据用户使用要求设计，并应符合 GB 50156、GB 50516 的有关规定。
- 6.5.2 氢气储存设施宜选用储氢容器，且应安装在固定位置。
- 6.5.3 移动式水电解制氢系统的氢气缓冲罐，若设置在防护罩或外壳内，其氢气容量不得超过  $20 \text{ Nm}^3$ 。
- 6.5.4 储氢容器应设置氢气放空管，放空管宜设置在顶部。
- 6.5.5 储氢容器底部宜设置排污口，排污口应设置双阀。
- 6.5.6 瓶式氢气储氢容器组应固定在独立支架上，宜卧式存放。同组容器之间净距不宜小于  $0.03 \text{ m}$ ，瓶式氢气储氢容器组之间的距离不宜小于  $1.5 \text{ m}$ 。
- 6.5.7 氢气储存设施应设置安全阀，整定压力不得超过容器的设计压力。
- 6.5.8 氢气储存设施应设置压力测量仪表，并应分别在控制室和现场指示压力。应在控制室设置超压报警和低压报警装置。
- 6.5.9 氢气储存设施应设置氮气吹扫置换接口。

#### 6.6 加氢机

- 6.6.1 加氢机及其辅助设施的设计、性能等，应符合 GB/T 31138、GB/T 34584、GB 50156、GB 50516 的有关规定。
- 6.6.2 加氢机不应设置在室内。
- 6.6.3 加氢机基座靠近车辆侧应设置警示线。
- 6.6.4 加氢机应安放在高度超过  $120 \text{ mm}$  的基座上，基座每个边缘离加氢机至少  $200 \text{ mm}$ 。
- 6.6.5 加氢机面向车辆一侧应设置防撞柱（栏），其高度不宜低于  $0.5 \text{ m}$ 。
- 6.6.6 加氢软管上应设置拉断阀。
- 6.6.7 加氢机进气管道上应设置自动切断阀，当达充装压力高限值时，自动切断阀联锁关闭。

#### 6.7 管道及配件、临氢材料

- 6.7.1 氢气管道、阀门、管件的设计压力不应小于最大工作压力的  $1.1$  倍，且不应低于安全阀的泄放压力。

6.7.2 氢气管道上应设置放空管、分析取样口和吹扫置换口。放空管应引至集中排放装置，排放口应高出站内设施最高点的2 m以上，且应高出所在地面5 m以上。

6.7.3 管道的选材、连接、敷设、安装等，应符合GB/T 29729、GB 50156、GB 50516的有关规定。

6.7.4 临氢材料应选用符合GB 50516的有关规定，且有成熟使用经验或经试验验证具有良好氢相容性的金属材料。

## 7 安全设施

### 7.1 紧急切断和泄放装置

7.1.1 制氢加氢一体站宜设置整站自动控制系统及带记录功能的视频监控系统。

7.1.2 制氢加氢一体站应设置安全运行联锁紧急切断系统，该系统应在事故状态下迅速切断水电解制氢系统、纯化系统、压缩机、储氢系统及加氢机的电源，并关闭站内氢气传输管道的阀门。紧急切断系统应具有失效保护功能。

7.1.3 制氢加氢一体站电源的切断宜通过高压开关和断路器实现，高压开关安装在高压开关柜内，断路器宜安装在配电柜内；管道的紧急切断宜通过紧急切断阀实现，紧急切断阀通过控制柜内的PLC控制系统实现。

7.1.4 紧急切断系统应至少在下列位置设置启动开关：

- 现场工作人员容易接近、便于操作且较为安全的位置；
- 控制室、值班室内或站房收银台等有人员值守的位置。

7.1.5 紧急切断系统应只能手动复位。

7.1.6 制氢加氢一体站内氢气工艺设施应单独设置放空管，不同压力等级的放空管不应直接连通，应分别引至放空总管。

### 7.2 报警装置

7.2.1 下列系统及设备应设置报警装置和停机装置：

- 水电解制氢系统应设置高压、高温、液位、气体浓度及电压、电流报警和超限停机装置；
- 压缩机应设置高压、低压、油压过高、油压过低报警和超限停机装置；
- 储氢系统应设置低压、超压报警和超限停机装置；
- 加氢机应设置流量过高、流量过低、拉脱阀拉断及加注超压报警和超限停机装置；
- 冷却水系统应设置温度和压力或流量的报警和停机装置。

7.2.2 氢气压缩机间、压力调节器间、制氢间等易积聚泄漏氢气的场所内均应设置符合GB 12358、GB 16808规定的氢气泄漏检测报警装置。当空气中氢气含量(体积比)达到0.4%时应报警，达到1%时自动控制系统应能联锁启动相应的事故排风风机，达到1.6%时应启动紧急切断系统。可燃气体检测器的设置、选用和安装，应符合GB/T 50493的有关规定。

7.2.3 储氢容器邻近处和加氢机顶部等站内涉氢场所应按照GB 50116的要求设置火焰报警探测器。

7.2.4 运行期间应定期对氢气系统进行泄漏检测，间隔不得超过3个月。应至少每月进行一次报警装置测试，每年进行一次报警装置检定。

7.2.5 氢气泄漏检测报警信号和火焰报警信号应送至有人值守的控制室或值班室进行显示报警。

### 7.3 供配电设施

7.3.1 制氢加氢一体站应按GB 50052的有关规定负荷分级，除中断供氢造成较大损失者外，宜为三级

负荷，信息系统应设置不间断供电电源。

7.3.2 水电解制氢系统的外供电系统的电压等级宜为 10 kV、380 V。每台水电解槽应独立配置直流电源，直流电源应具备调压和自动稳流功能，并应设置过流保护装置，超过预定值时自动停机。

7.3.3 制氢加氢一体站的罩棚、营业室、压缩机间等处均应设置应急照明，连续供电时间不应少于 90 min。制氢加氢一体站的电缆宜采用直埋或电缆穿管敷设，穿越行车道部分应穿钢管保护。

7.3.4 当采用电缆沟敷设电缆时，作业区内的电缆沟必须充沙填实。电缆不得与氢气管道敷设在同一沟内。

7.3.5 爆炸危险区域内的电器设备选型、安装、电力线路敷设应符合 GB 50058 的有关规定。

7.3.6 制氢加氢一体站内爆炸危险区域以外的照明灯具可选用非防爆型。罩棚下处于非爆炸危险区域的灯具应选用防护等级不应低于 IP44 级。

## 7.4 建筑设施

7.4.1 制氢加氢一体站建筑设施应符合 GB 50177、GB 50516 的有关规定。

7.4.2 加氢站内的建筑物耐火等级不应低于二级。

7.4.3 加氢岛、加氢机安装场所的上部罩棚应符合下列规定：

——罩棚应采用不燃材料制作。当罩棚的承重构建为钢结构时，其耐火极限不应低于 0.25 h；

——罩棚内表面应平整，坡向外侧不得积聚氢气；

——当罩棚顶部设有封闭空间时，封闭空间内应采取通风措施，并应设置氢气浓度报警装置。

7.4.4 有爆炸危险房间应符合 GB 50016 的有关规定，设置泄压设施，其泄压面积不得小于屋顶面积或最长一面墙面积的 1.2 倍。

7.4.5 有爆炸危险房间的上部空间，应通风良好。顶棚内表面应平整，且避免死角，不得积聚氢气。

7.4.6 有爆炸危险房间或区域内的地坪，应采用不发生火花的地面。

7.4.7 制氢加氢一体站内不得设有经营性的住宿、餐饮和娱乐等设施。

## 7.5 通风设施

7.5.1 制氢加氢一体站通风设施应符合 GB 50177、GB 50516 的有关规定。

7.5.2 制氢加氢一体站内有爆炸危险的房间的自然通风换气次数不得少于 5 次/h；事故排风换气次数不得少于 15 次/h，并应与空气中氢气浓度报警装置连锁。

7.5.3 有爆炸危险的房间，事故排风风机的选型，应符合 GB 50058 的有关规定。

## 8 消防设施

制氢加氢一体站应设置消火栓消防给水系统。消火栓消防给水系统应符合 GB 50016、GB 50974 的有关规定。

制氢加氢一体站灭火器材的配置，应符合 GB 50140 的有关规定，并应符合下列规定：

——每 2 台加氢机应配置不少于 2 具 4 kg 手提式干粉灭火器，加氢机不足 2 台应按 2 台计算；

——氢气压缩机间应按建筑面积每 50 m<sup>2</sup>配置不少于 2 具 8 kg 手提式干粉灭火器；

——其余建筑的灭火器配置应符合 GB 50140 的有关规定。

## 9 防雷、防静电

- 9.1 制氢加氢一体站防雷分类不应低于第二类防雷建筑，通风管、氢气放空管等凸出屋面的物体防雷设施设置应符合 GB 50057 的有关规定。
- 9.2 应至少每半年进行一次防雷检测。
- 9.3 制氢加氢一体站站内设备、管道、构架、电缆金属外皮、钢屋架、铁窗和突出屋面的放空管、风管等，应接到防雷电感应的接地装置上。
- 9.4 制氢加氢一体站中可能产生和积聚静电而造成静电危险的设备、管道、作业工具，均应采取防静电措施。
- 9.5 水电解制氢系统的金属外壳/金属管道/金属底座或框架均应接地。接地应符合 GB/T 37563 的有关规定。
- 9.6 储氢容器应进行防雷接地，接地点不应少于两处。
- 9.7 防雷、防静电、电气设备、信息系统和保护接地等宜共用接地装置，接地电阻不应大于  $4\ \Omega$ 。
- 9.8 氢气管道上的法兰、阀门、胶管两端等连接处，应采用金属跨接。跨接电阻应小于  $0.03\ \Omega$ 。
- 9.9 加氢机及邻近处应设置防静电接地装置。
- 9.10 氢气压缩机当采用皮带传动时，应采用防静电措施。

## 10 安全管理

- 10.1 向氢燃料电池汽车加注氢气时，车载储氢瓶内氢气温度不应超过  $85\ ^\circ\text{C}$ ，充装率不应超过 100%，且不宜小于 95%。加注作业的其它管理应符合 GB 50156、GB 50516 的有关规定。
- 10.2 主要负责人、安全管理人员、作业人员等应按 TSG 07 的要求，参加培训考核后，持有效资格证上岗。
- 10.3 操作和维修人员进入工作场所，应先消除自身静电，不得穿戴化纤工作服、工作帽和带钉鞋，不应带入火种。个体防护用的配发、佩戴和管理应符合 GB 12014、GB 39800.1 等的有关规定。
- 10.4 无关人员不应进入工作场所，操作和维修等人员进入工作场所，不应携带非防爆电子产品。
- 10.5 爆炸危险区域作业时，应使用不产生火花的工具。
- 10.6 氢气设备、管道和容器，在投入运行前、检修动火作业前或长期停用前后，应采用氮气进行吹扫置换，并在检测分析含氢量不超过 0.2%（体积分数）和含氧量不超过 0.5%（体积分数）后进行作业，相关作业应记录存档，记录保存时间不应少于 1 年。
- 10.7 制氢加氢一体站应建立健全规章制度，制定事故应急预案，并定期对应急预案进行评估，及时根据评估结果或实际情况的变化进行修订和完善。应急预案应符合 GB/T 37563 的有关规定。
- 10.8 现场作业人员应熟练掌握紧急情况下的应急处置和紧急避险。每年至少组织一次综合应急预案演练或者专项应急预案演练，每半年至少组织一次现场处置方案演练，每三年进行一次应急预案评估。



附录 A  
(规范性)

制氢加氢一体站爆炸危险区域等级范围划分

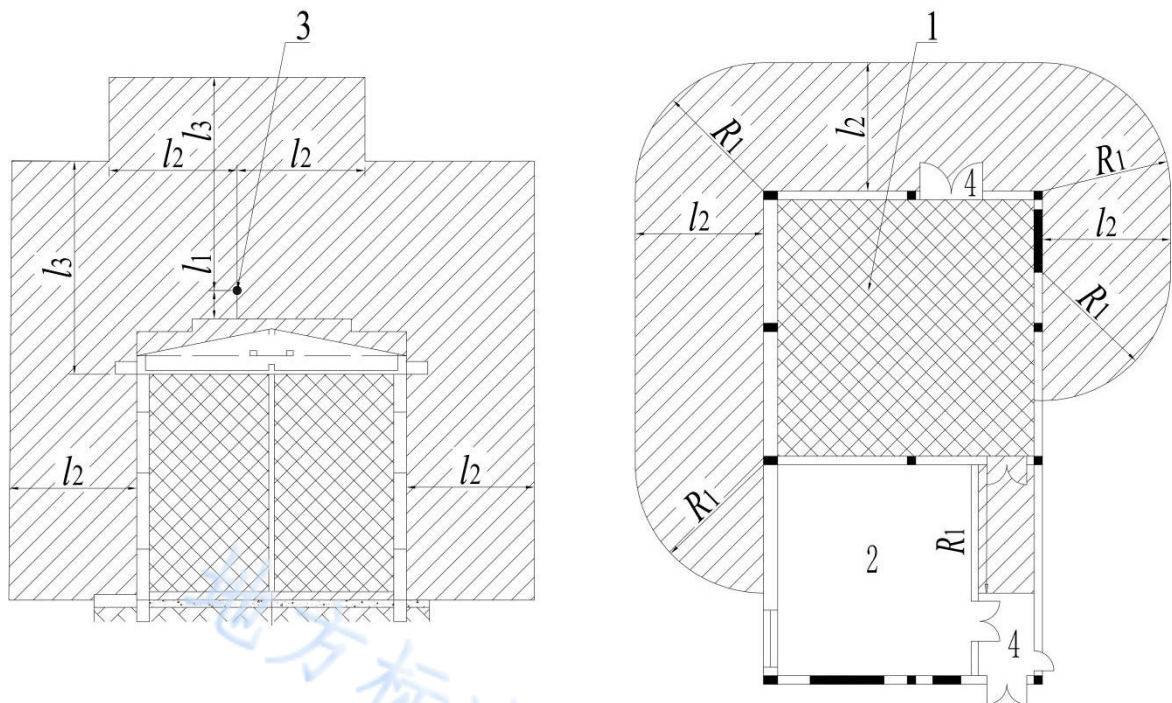
A.1 爆炸危险区域的等级定义应符合 GB 50058 的有关规定。

A.2 厂房内爆炸危险区域的划分,应符合图 A.1 规定:

——制氢间、氢气纯化间、氢气压缩机间等爆炸危险房间为 1 区;

——从上述各类房间的门窗边沿计算,半径 4.5 m 的地面及周围空间、7.5 m 的顶部空间区域为 2 区。

单位为毫米



$l_1$	$l_2$	$l_3$	$R_1$
1000	4500	7500	4500

标引序号说明:

1——水电解制氢设备及纯化间;

2——辅助设备间;

3——氢气放空管管口;

4——门;

注:此图所示为爆炸危险区域。

<sup>a</sup>方形纹区域为1区。

<sup>b</sup>斜条纹区域为2区。

图A.1 厂房内爆炸危险区域划分

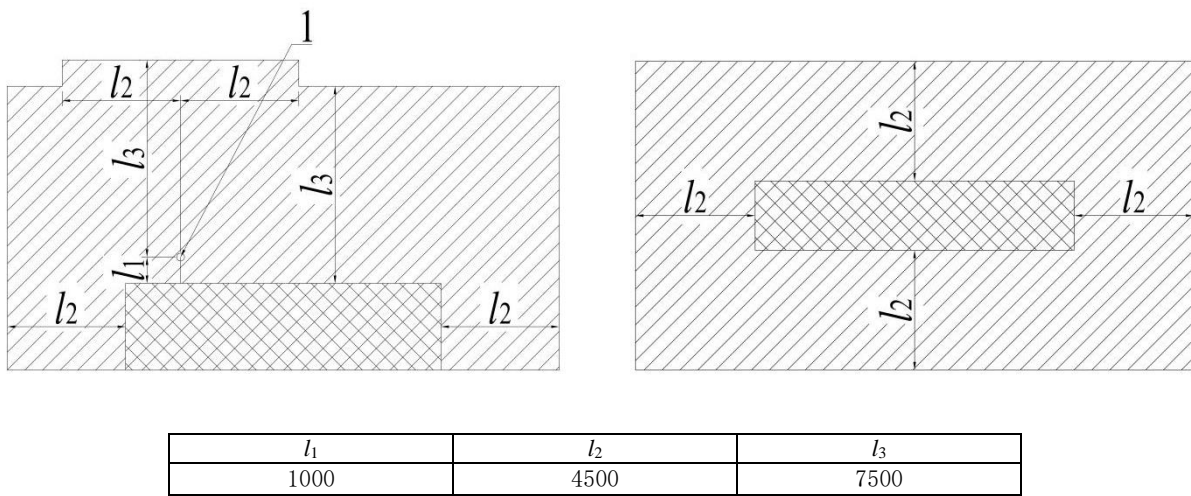
A.3 室外制氢设备爆炸危险区域的划分，应符合图 A.2 规定：

- 从室外制氢设备的边沿计算，距离为 4.5 m，顶部距离 7.5 m 的空间区域为 2 区；
- 从氢气放空管管口计算，半径为 4.5 m 的区域和顶部以上 7.5 m 的空间区域为 2 区。

A.4 室外或罩棚内储氢容器（卧式、立式）或瓶式储氢容器组的爆炸危险区域划分，应符合图 A.3 规定：

- 设备本身为 1 区；
- 以设备外轮廓线为界面，以 4.5 m 为半径的地面区域、顶部空间区域为 2 区；
- 从氢气放空管管口计算，半径为 4.5 m 的空间和顶部以上 7.5 m 的空间区域为 2 区。

单位为毫米



标引序号说明：

1—氢气放空管管口。

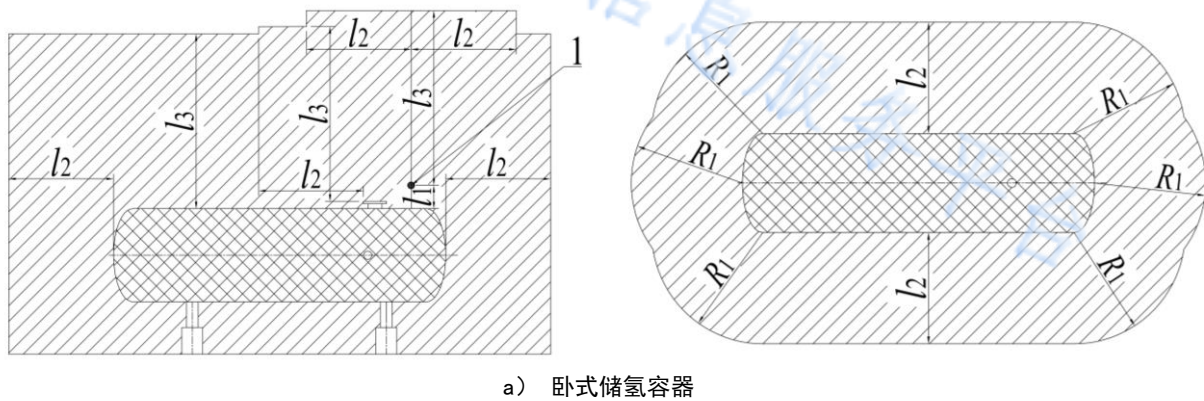
注：此图所示为爆炸危险区域。

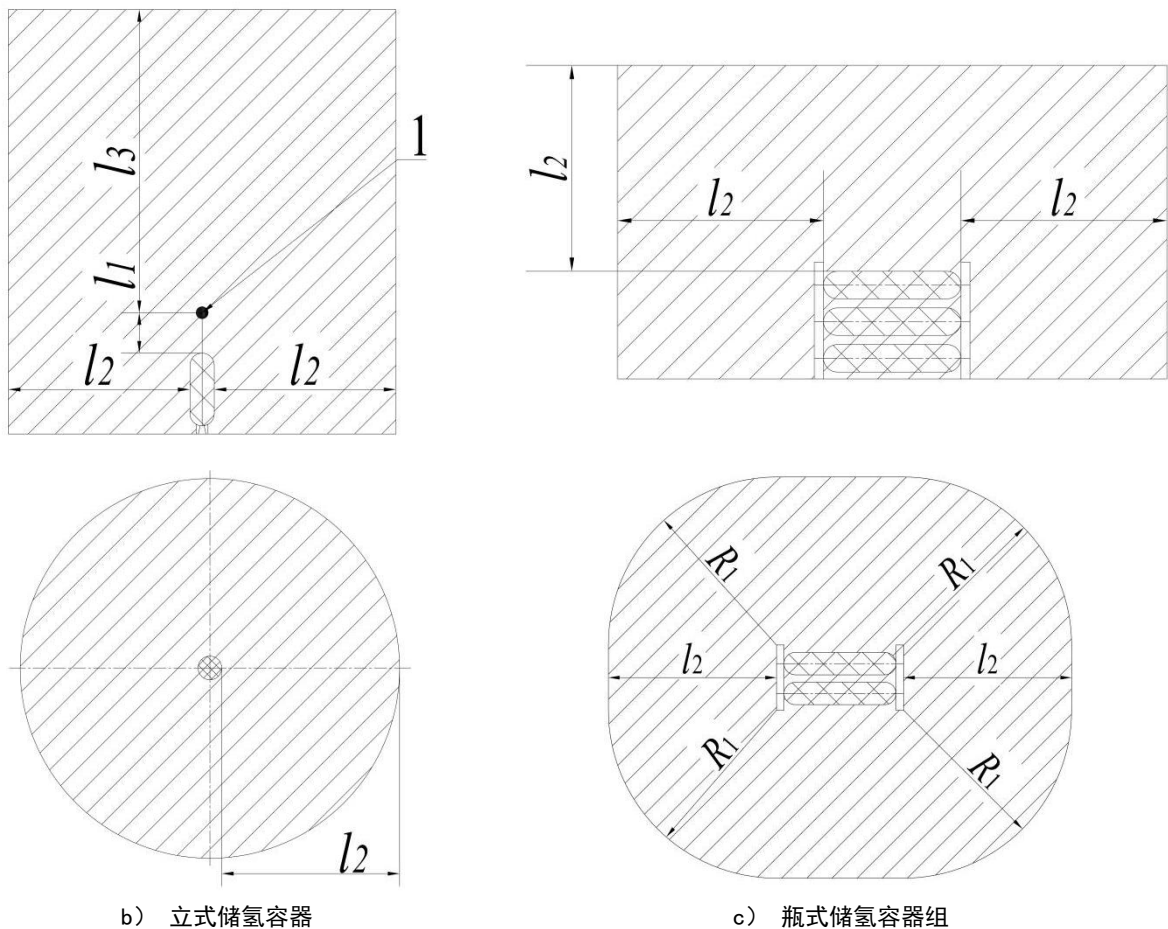
<sup>a</sup>方形纹区域为1区。

<sup>b</sup>斜条纹区域为2区。

图A.2 室外制氢设备爆炸危险区域划分

单位为毫米





$l_1$	$l_2$	$l_3$	$R_1$
1000	4500	7500	4500

标引序号说明：

1—氢气放空管管口。

注：此图所示为爆炸危险区域。

<sup>a</sup>方形纹区域为1区。

<sup>b</sup>斜条纹区域为2区。

图A.3 室外或罩棚内的储氢容器或瓶式储氢容器组爆炸危险区域划分

A.5 氢气压缩机间爆炸危险区域的划分，应符合图 A.4 规定：

- 房间内的空间为 1 区；
- 以房间的门窗边沿计算，半径为 4.5 m 的地面、空间区域为 2 区；
- 从氢气放空管管口计算，半径为 4.5 m 的区域和顶部以上 7.5 m 的空间区域为 2 区。

A.6 撬装式氢气压缩机组爆炸危险区域的划分，应符合图 A.5 规定：

- 设备内为 1 区；
- 以撬装式氢气压缩机组的外轮廓线为界面，以 4.5 m 为半径的地面区域、顶部空间为 2 区。

A.7 加氢机爆炸危险区域的划分，应符合图 A.6 规定：



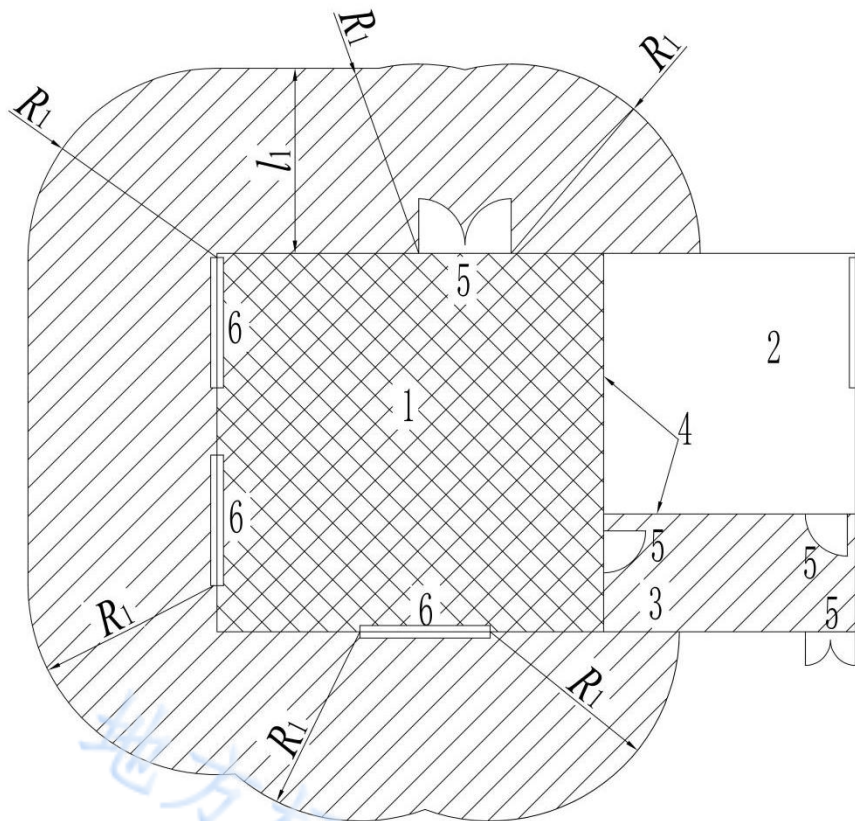
——加氢机内部空间为 1 区；

——以加氢机外轮廓线为界面，以 4.5 m 为半径的地面区域为底面和以加氢机顶部以上 4.5 m 为顶面的圆台形空间为 2 区。

A.8 氢气设备放空管爆炸危险区域的划分，应符合图 A.7 规定：

——以放空管管口为中心、半径为 4.5 m 并延至顶部以上 7.5 m 空间为 2 区。

单位为毫米



$l_1$	$R_1$
4500	4500

标引序号说明：

- 1——氢气压缩机间；
- 2——控制室；
- 3——门厅；
- 4——实体墙；
- 5——门；
- 6——窗。

注：此图所示为爆炸危险区域。

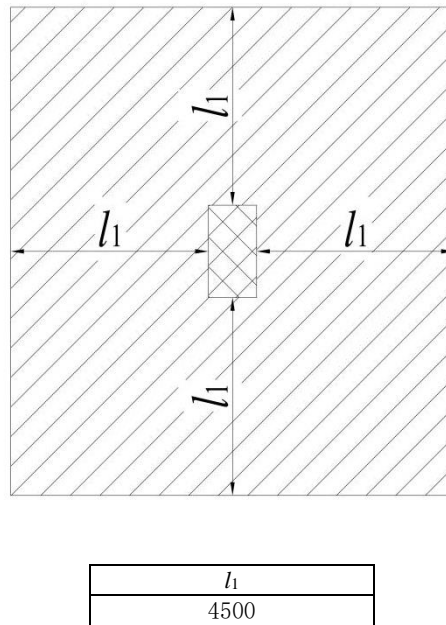
<sup>a</sup>方形纹区域为1区。

<sup>b</sup>斜条纹区域为2区。

图A.4 氢气压缩机间爆炸危险区域划分



单位为毫米



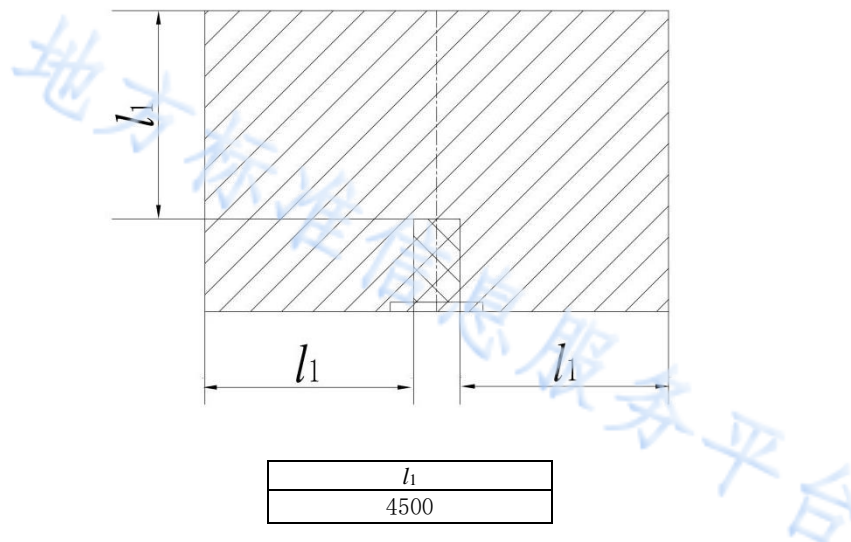
注：此图所示为爆炸危险区域。

<sup>a</sup>方形纹区域为1区。

<sup>b</sup>斜条纹区域为2区。

图A.5 撬装式氢气压缩机组爆炸危险区域划分

单位为毫米



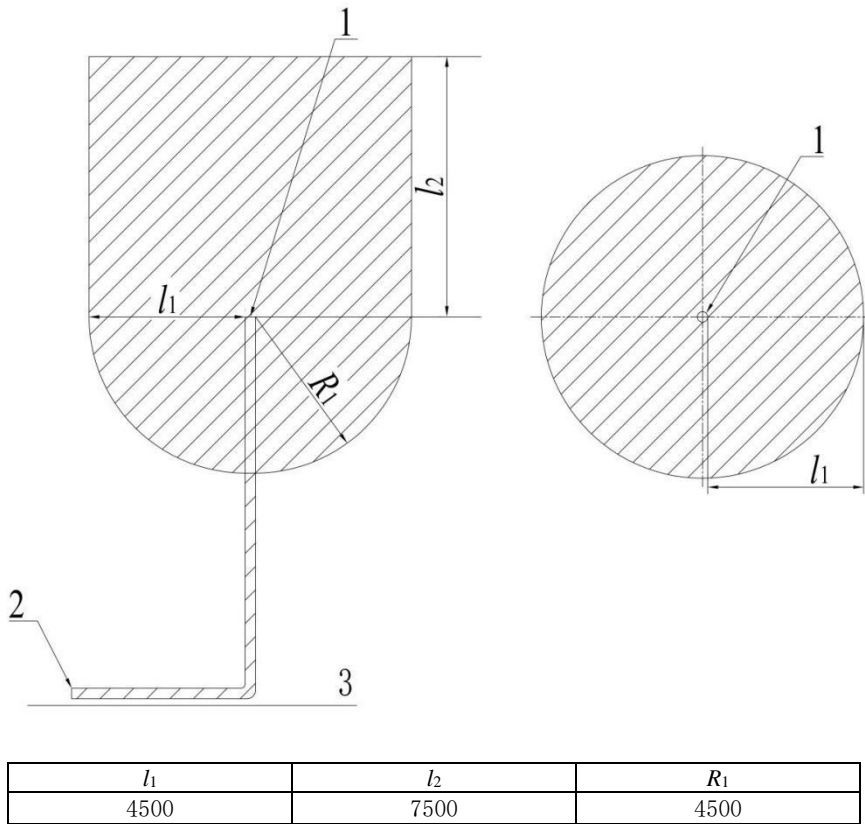
注：此图所示为爆炸危险区域。

<sup>a</sup>方形纹区域为1区。

<sup>b</sup>斜条纹区域为2区。

图A.6 加氢机爆炸危险区域划分

单位为毫米



标引序号说明：

1——氢气放空管管口；

2——连接氢气设备；

3——地坪。

注：此图所示为爆炸危险区域。

<sup>a</sup>方形纹区域为1区。

<sup>b</sup>斜条纹区域为2区。

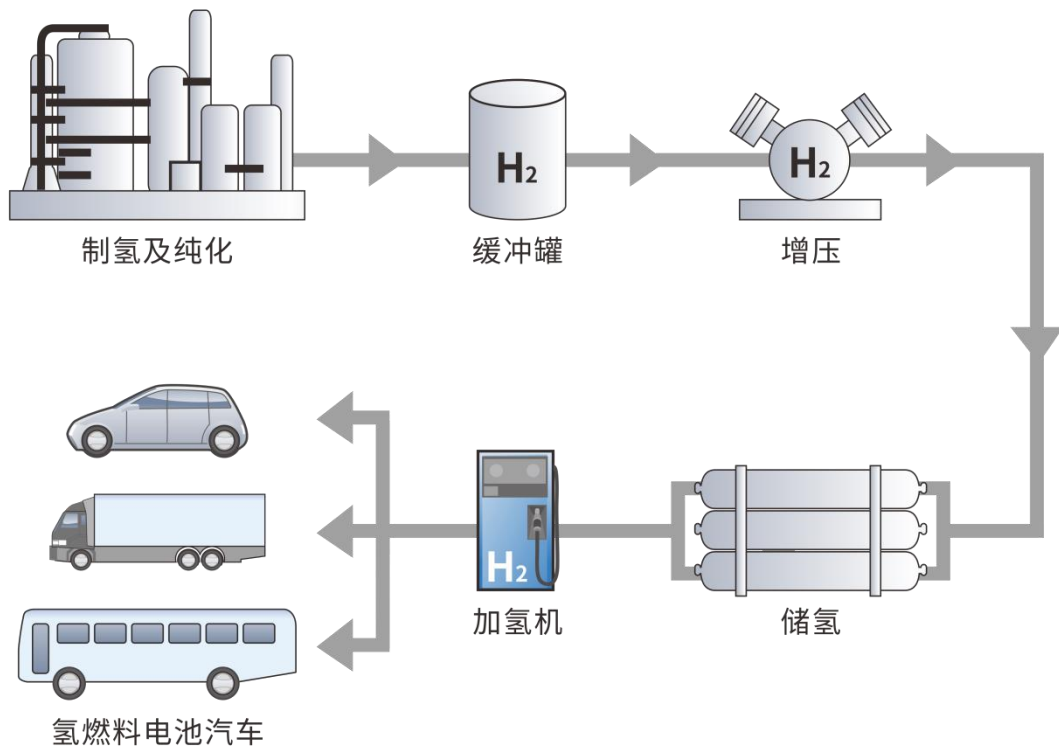
图A.7 氢气设备放空管爆炸危险区域划分

## 附录 B

(资料性)

## 制氢加氢一体站工艺流程示意图

图B.1给出了制氢加氢一体站工艺流程示意图。



图B.1 制氢加氢一体站工艺流程示意图

地方标准信息服务平台

### 参 考 文 献

- [1] GB 12358 作业场所环境气体检测报警仪 通用技术要求.
  - [2] GB/T 24499 氢气、氢能与氢能系统术语.
  - [3] 李星国. 氢气制备和储运的状况与发展[J/OL]. 科学通报:1-12.
  - [4] 王雅真, 党文义, 于安峰, 刘迪, 邝辰. 加氢站风险分析及泄漏探测覆盖率评估[J/OL]. 安全与环境学报:1-8.
  - [5] 刘子龙. 加氢站高效储氢、加氢等关键技术的研究[J]. 化工管理, 2021(34):80-81.
  - [6] 黄用世. 制氢加氢一体化项目的总图运输设计[J]. 电力勘测设计, 2021(S2):71-76.
  - [7] 吴岩. 加氢站火灾风险分析及火焰探测覆盖率优化[J]. 安全、健康和环境, 2021, 21(11):22-28.
- 

地方标准信息服务平台