

给排水	暖通	电气
总图	建筑	结构

钢结构建筑设计总说明

一、设计依据及概况：

- 设计合同；
- 依据性：甲方提供资料。
- 依据规范
A、《建筑结构荷载规范》(GB5009-2012)
B、《建筑抗震设计规范》(GB50011-2010) 2016版)
C、《门式刚架轻型房屋钢结构技术规范》(GB 51022-2015)
D、《冷弯薄壁型钢结构设计规范》(GB50018-2002)
E、《钢结构设计标准》(GB50017-2017)
F、《建筑钢结构焊接技术规程》(GB50661-2011)
G、《建筑物防雷规范设计》(GB50057-2010)
H、《建筑地面设计规范》GB 50037-2013

4. 已由甲方认可的方案。

二、工程概况：

- 工程名称：武江监狱电瓶车车棚建设项目 建设地点：韶关市。
建设单位：广东省武江监狱。
- 建筑分类：二类公共建筑，建筑耐火等级二级，地下车库耐火等级/级。
- 生产的火灾危险性类别：/类；储藏物品火灾危险类别：/类。
- 抗震设防类别丙类，抗震设防烈度6度；钢结构设计使用年限50年。
- 本工程建筑物的屋面防水等级：二级，地下室防水等级：/级，混凝土抗渗等级为：/级。
- 外墙防水标准为：/类，屋面消防水池容积：/m³
- 建筑面积：95.94 m²，建筑层数：1层，地下：/层；
建筑物高度（从室外地面至女儿墙底或檐口）：4.50m。
- 本工程室内装修不属本次设计范畴。
- 本建筑物定位详见建筑总平面图，其室内设计标高±0.000由现场根据实际情况定。
- 建筑设计图中所注尺寸，除标高和总平面图以米为单位外，其余尺寸均以毫米为单位。

三、玻璃的性能要求

- 玻璃的抗风压变形性能：符合国家行业标准《建筑幕墙》GB/T21086-2007和《玻璃幕墙工程技术规范》JGJ102-2003的性能要求在50年一遇的风压标准值下，其主要受力杆件的相对挠度不超过/180（L为受力杆件的支点跨度），其绝对挠度不应超20mm。
- 防雨水渗透性能：在风雨同时作用下保持不渗漏，以雨水不进入玻璃内表面时的临界压力为雨水渗透性能的分级值；在进行ASTME的安装试验时，玻璃表面5L/min/m²的水流连续喷洒15分钟在200kg/m²风压作用下无渗漏现象。
- 气密性：玻璃保持在10pa压力下单位时间透过单位缝隙长度的空气量为空气渗透性能的分级值。
- 平面变形性能符合国家行业标准《建筑幕墙》GB/T21086-2007和《玻璃幕墙工程技术规范》JGJ102-2003的性能要求。

四、玻璃结构形式及性能分析

- 玻璃的力学性能：作为建筑物的外墙围护结构，受到风荷载、重力、地震作用、温差变化、层间位移引起的应力等综合作用，玻璃的设计按照效应组合中最不利组合设计，玻璃作为轻质结构其瞬间风荷载起决定性作用，在玻璃设计中，采用50年一遇瞬间风压作为计算依据，对玻璃主要受力构件进行校核，以达到安全性、科学性、经济性的统一。玻璃在风荷载、重力、地震作用引起的应力的综合作用下，应达到以下要求：
a、玻璃主要受力杆件的相对挠度不超过跨度的L/180，且其绝对挠度不应超过20mm。
b、框架的永久性净挠度不超过跨度的1/1000，所有构件绝对不允许有失效及超出以上范围的永久变形，在框架与铆座结合处铆座挠曲变形在任何方向不超过1mm，永久性挠度不应超0.5mm。
- 空气渗透性，雨水渗漏性能
作为多功能建筑，对室内环境要求较高，进而对玻璃的密封性能提出了更高要求，空气渗透性，雨水渗漏性能是体现玻璃密封性的两项关键指标，玻璃的间隙采用耐候密封胶封闭，并保证一定的打胶宽度和厚度，胶缝具有足够的弹性变形能力。为提高玻璃的空气渗透性，雨水渗漏性能奠定了基础。
- 玻璃的防火性能
a、对于两房之间有立柱的地方，在立柱后面埋设防火板予以封闭，内填防火岩棉，这样即能防火，也能起到房间的隔音作用。
b、玻璃和主体结构间设有阻燃2小时防火隔层，避免了烟窗效用，阻止火势蔓延，同时，也提高了玻璃的保温，隔声性能，本工程采用上封下堵式防火结构设计。
- 玻璃的抗震性能：玻璃设计按7度抗震设防
- 玻璃防腐蚀：
玻璃和主体结构间采用碳素结构钢可调试地脚连接，地脚夹板和铝材间衬垫PVC绝缘垫板，以防电化学腐蚀，玻璃调整定位后地脚各部位焊死，其焊接部位应采用钢刷消除其表面残渣，然后刷涂三道防锈漆

五、主要材料选用说明

- 玻璃：墙面玻璃为6+6厚双层钢化玻璃。
- 硅酮胶
a、结构胶应选用生产产家有着较好的商业信誉，其产品质量可靠的商家
b、耐候性密封胶选用杭州之江牌密封胶，以上产品及生产产家有着较好的商业信誉，其产品质量可靠，各项选指标检测手续齐全，并在多项工程实践中得到验证。
- 铝板：屋面和部分墙面采用50厚防火岩棉夹芯板。

六、其他

- 本说明未尽之事宜，均参照国家有关施工、安装规范及有关规定施工。
- 本工程内均采用预拌砂浆。
- 本工程采用压型钢板所用薄形防火涂料，涂层严格按涂料说明操作；要求必须达至二级耐火等级时间要求。

设计阶段 Design Stage				
方案	初设	交通	园林	地震
人防	消防	报建	招标	施工



中外建华诚工程技术集团有限公司
HCCI Engineering Technology Group Co., Ltd.
建筑工程甲级 A111000085
市政行业专业甲级 A111000085
风景园林专项甲级 A111000085
城乡规划编制甲级 自资规甲字21110025

签署 Signature		
项目负责人 Item Prin	关国荣	关国荣
专业负责人 Chief	金亚涵	金亚涵
审定 Approved	魏宝江	魏宝江
审核 Examined	金亚涵	金亚涵
校对 Checked	魏宝江	魏宝江
设计 Designed	唐展堂	唐展堂

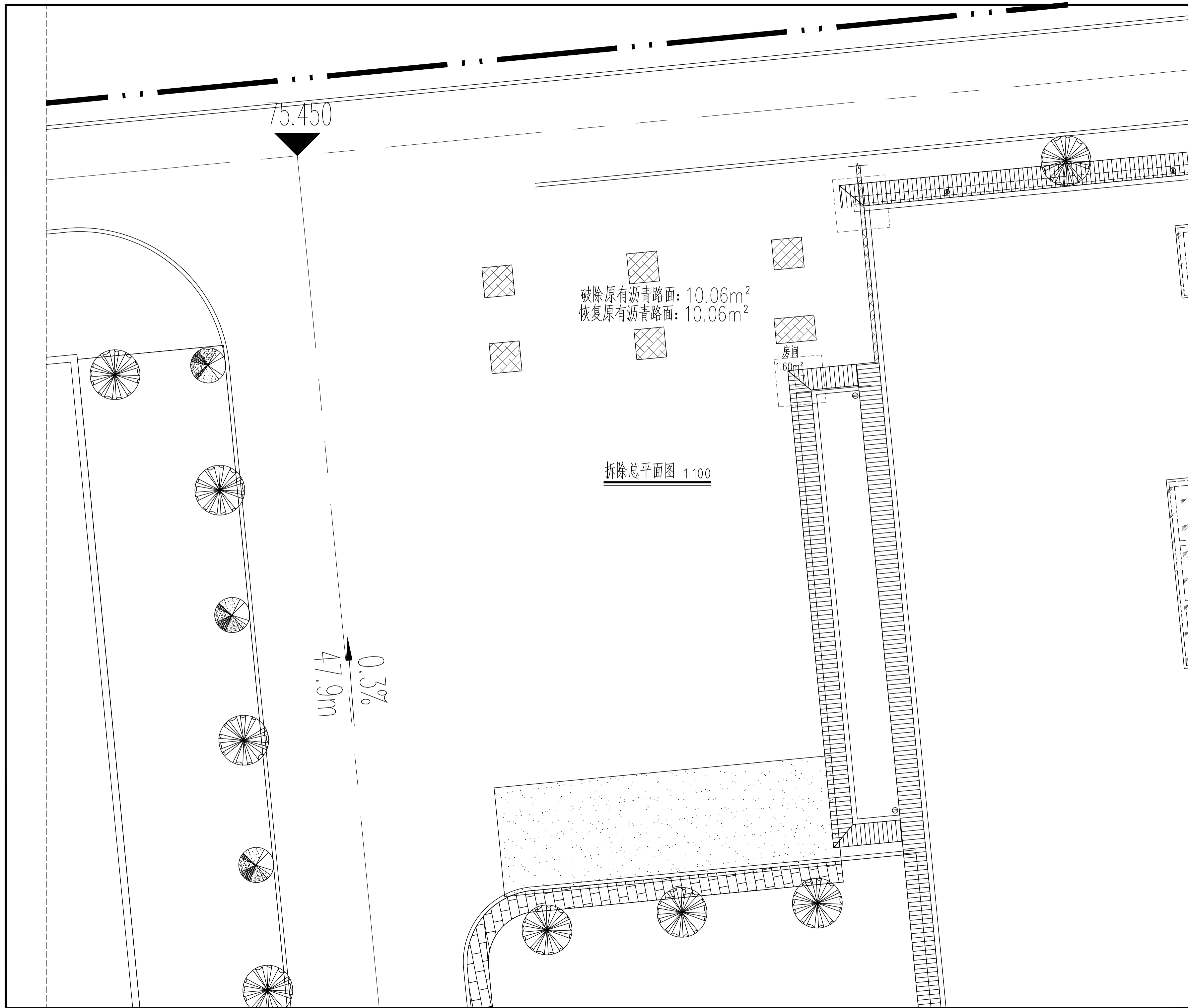
建设单位 Owner
广东省武江监狱

工程名称 Project
武江监狱罪犯伙房加建停车棚项目

子项名称 Sub Item

图纸名称 Title
钢结构建筑设计总说明

工程号 Pjt. No.			
专业 Dept.	建筑	图号 Dwg. No.	SM-01
比例 Scale	1:100	日期 Date	2023年12月



会签 Joint Check up

总图		给排水	
建筑		暖通	
结构		电气	

备注 Notes

- * 本图纸的版权,属中外建华诚工程技术集团有限公司所有,不得用于本工程以外范围。
- * 本图纸需手续齐全方可用于施工。

设计阶段 Design Stage

方案	初设	交通	园林	地震
人防	消防	报建	招标	施工

单位出图章 Company Seal



中外建华诚工程技术集团有限公司
HCCI Engineering Technology Group Co., Ltd.

建筑工程甲级	A111000085
市政行业专业甲级	A111000085
风景园林专项甲级	A111000085
城乡规划编制甲级	自资规甲字21110025

签署 Signature

项目负责人 Item Prin	关国荣	
专业负责人 Chief	金亚涵	
审定 Approved	魏宝江	
审核 Examined	金亚涵	
校对 Checked	魏宝江	
设计 Designed	唐展堂	

建设单位 Owner

广东省武江监狱

工程名称 Project

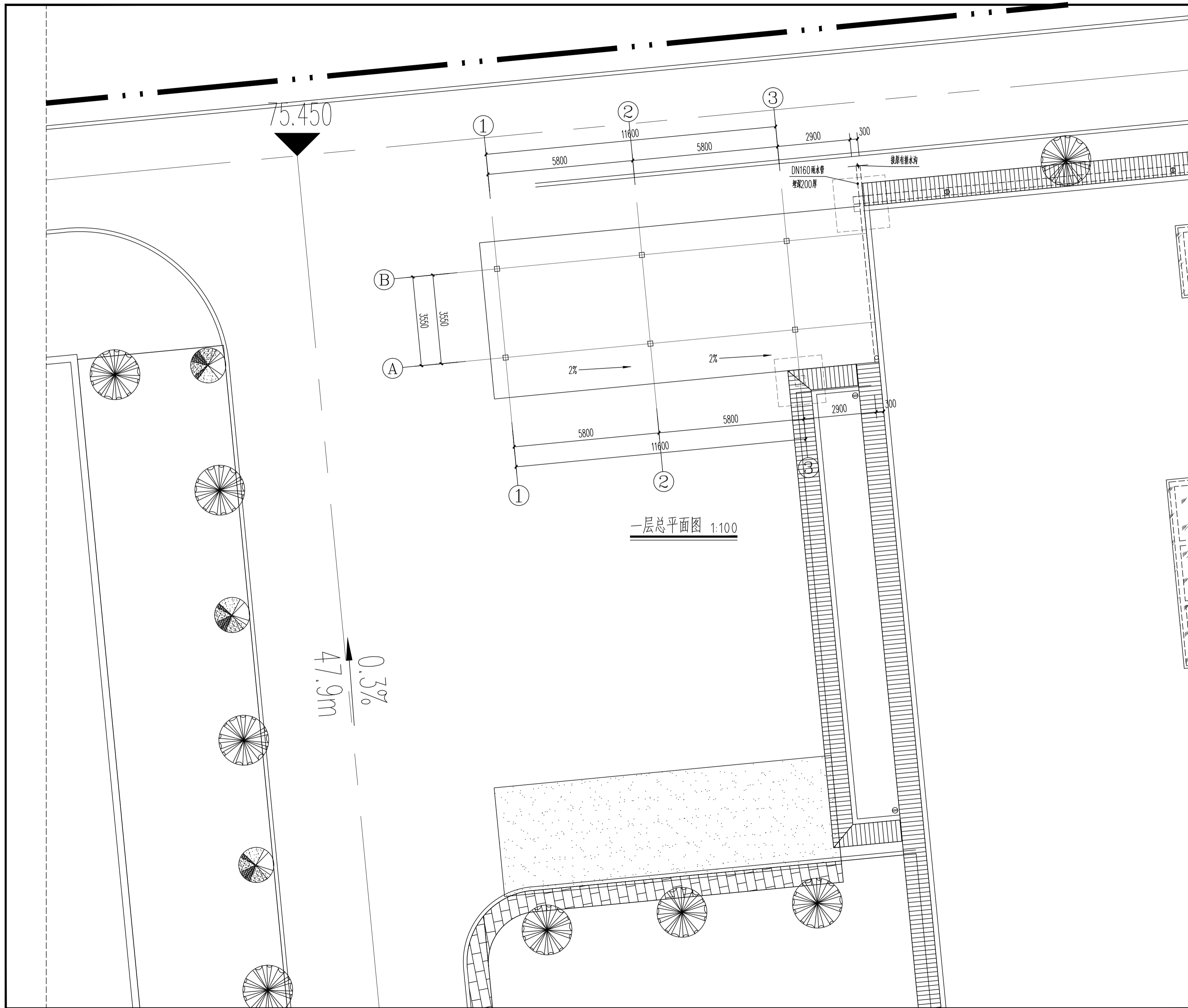
武江监狱罪犯伙房加建停车棚项目

子项名称 Sub Item

图纸名称 Title

拆除总平面图

工程号 Pjt. No.			
专业 Dept.	建筑	图号 Dwg. No.	JS-01
比例 Scale	1:100	日期 Date	2023年12月



一层总平面图 1:100

会签 Joint Check up

总图		给排水	
建筑		暖通	
结构		电气	

备注 Notes

- * 本图纸的版权,属中外建华诚工程技术集团有限公司所有,不得用于本工程以外范围。
- * 本图纸需手续齐全方可用于施工。

设计阶段 Design Stage

方案	初设	交通	园林	地震
人防	消防	报建	招标	施工

单位出图章 Company Seal




 中外建华诚工程技术集团有限公司
 HCCI Engineering Technology Group Co., Ltd.
 建筑工程甲级 A111000085
 市政行业专业甲级 A111000085
 风景园林专项甲级 A111000085
 城乡规划编制甲级 自资规甲字21110025

签署 Signature

项目负责人 Item Prin	关国荣	
专业负责人 Chief	金亚涵	
审定 Approved	魏宝江	
审核 Examined	金亚涵	
校对 Checked	魏宝江	
设计 Designed	唐展堂	

建设单位 Owner

广东省武江监狱

工程名称 Project

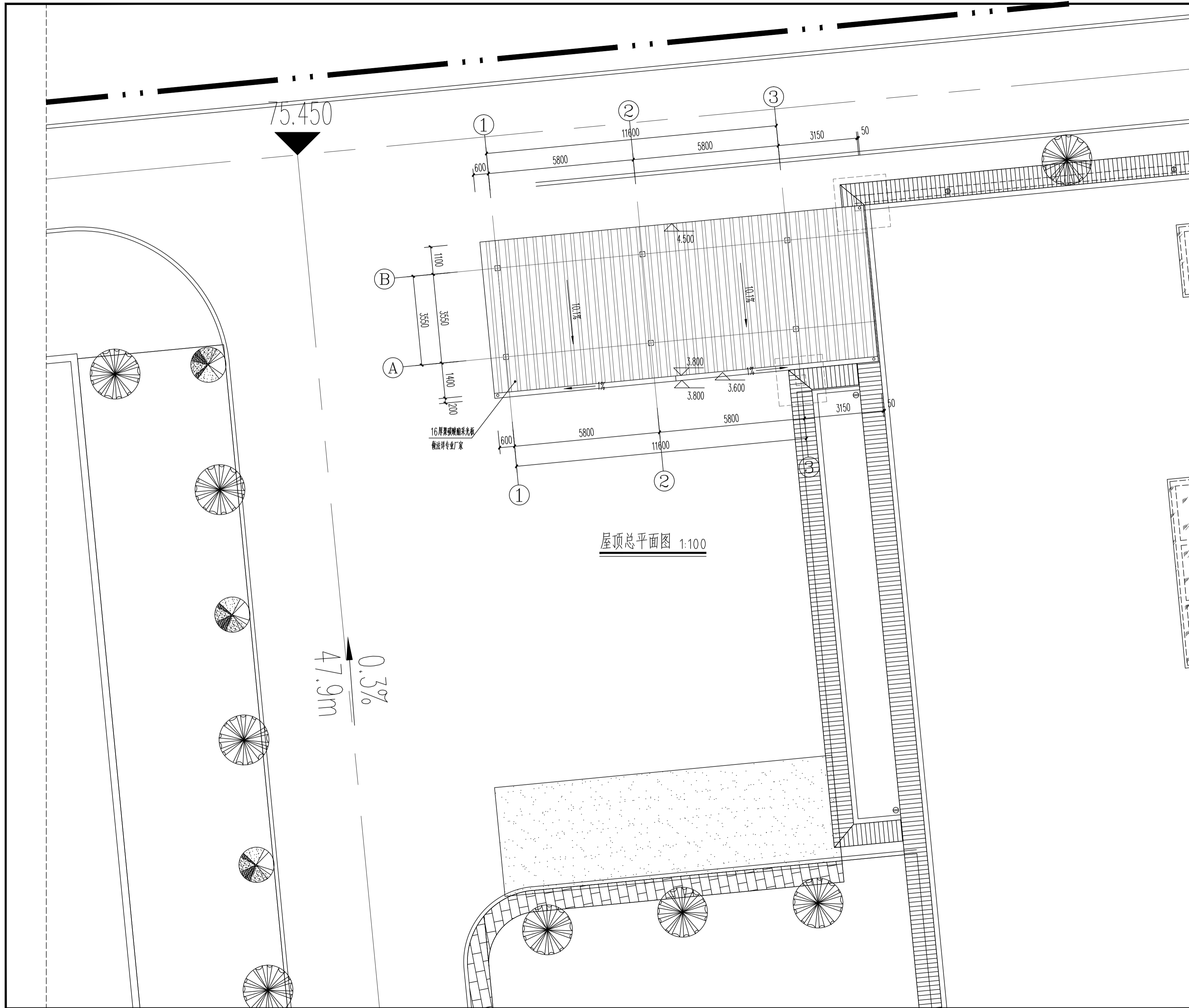
武江监狱罪犯伙房加建停车棚项目

子项名称 Sub Item

图纸名称 Title

一层总平面图

工程号 Pjt. No.			
专业 Dept.	建筑	图号 Dwg. No.	JS-02
比例 Scale	1:100	日期 Date	2023年12月



屋顶总平面图 1:100

会签 Joint Check up

总图		给排水	
建筑		暖通	
结构		电气	

备注 Notes

- * 本图纸的版权,属中外建华诚工程技术集团有限公司所有,不得用于本工程以外范围。
- * 本图纸需手续齐全方可用于施工。

设计阶段 Design Stage

方案	初设	交通	园林	地震
人防	消防	报建	招标	施工

单位出图章 Company Seal



中外建华诚工程技术集团有限公司
HCCI Engineering Technology Group Co., Ltd.

建筑工程甲级	A111000085
市政行业专业甲级	A111000085
风景园林专项甲级	A111000085
城乡规划编制甲级	自资规甲字21110025

签署 Signature

项目负责人 Item Prin	关国荣	
专业负责人 Chief	金亚涵	
审定 Approved	魏宝江	
审核 Examined	金亚涵	
校对 Checked	魏宝江	
设计 Designed	唐展堂	

建设单位 Owner

广东省武江监狱

工程名称 Project

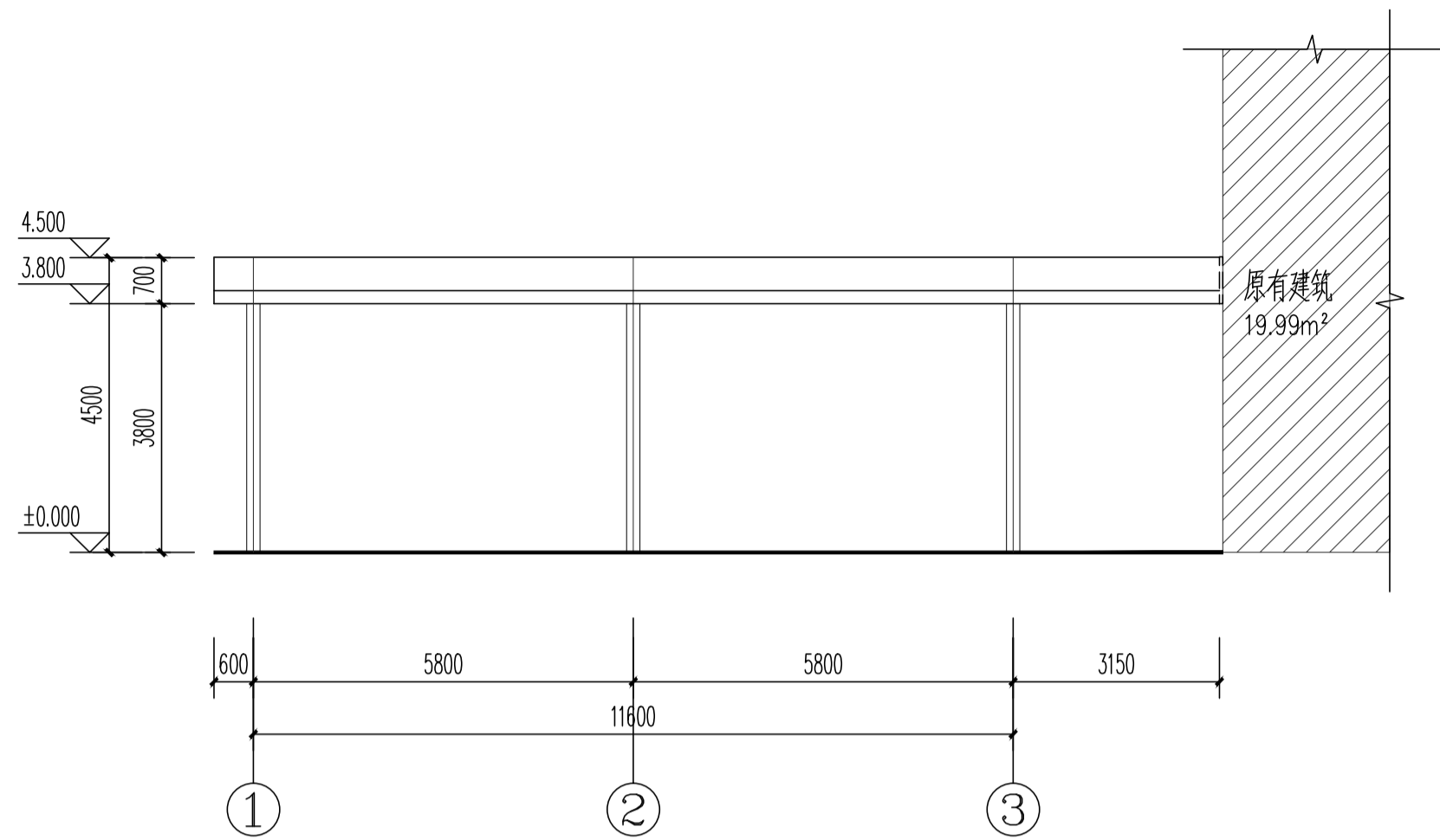
武江监狱罪犯伙房加建停车棚项目

子项名称 Sub Item

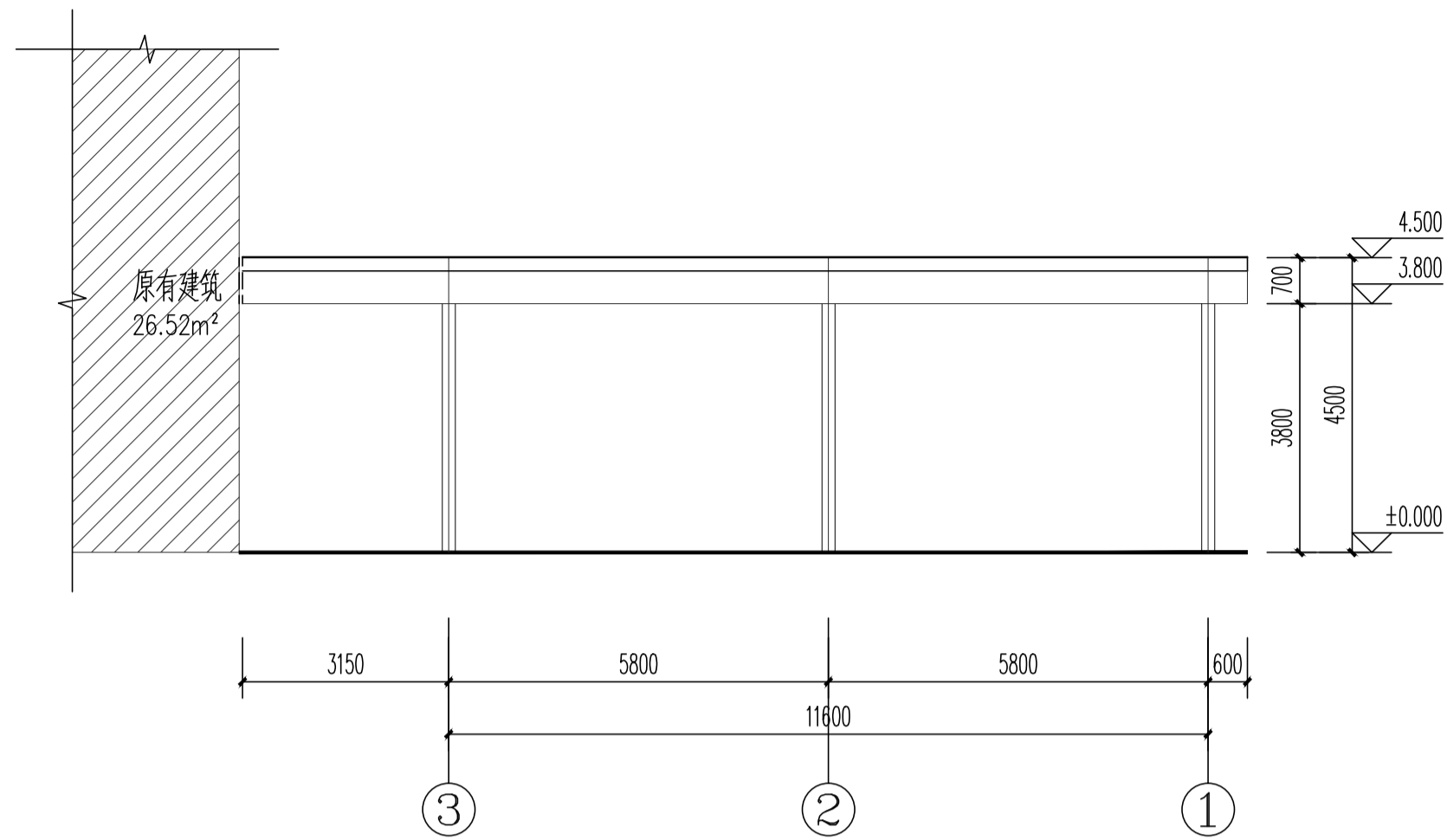
图纸名称 Title

屋顶总平面图

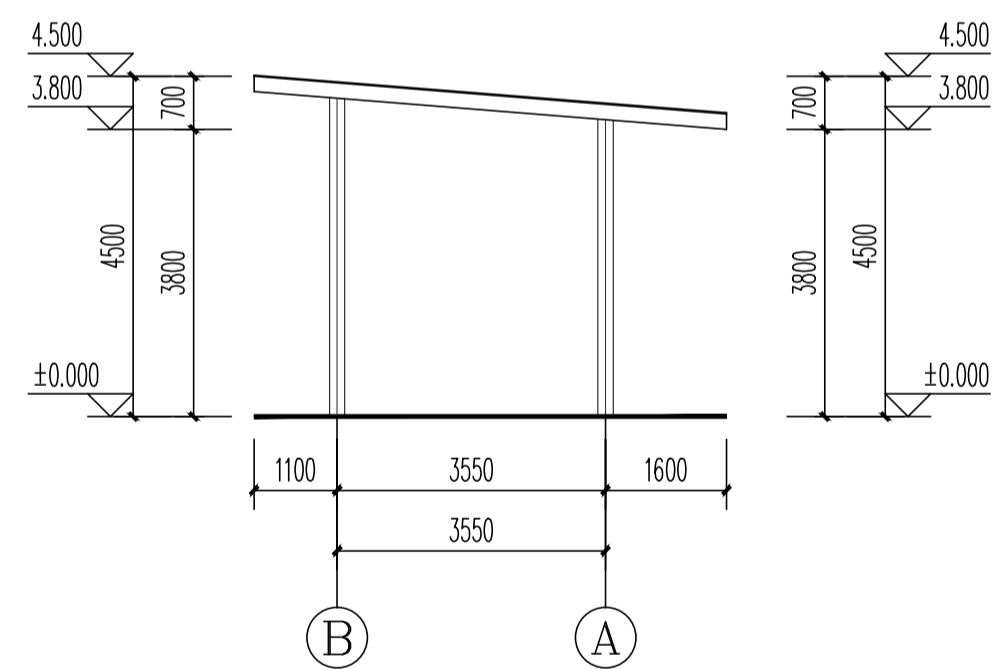
工程号 Pjt. No.			
专业 Dept.	建筑	图号 Dwg. No.	JS-03
比例 Scale	1:100	日期 Date	2023年12月



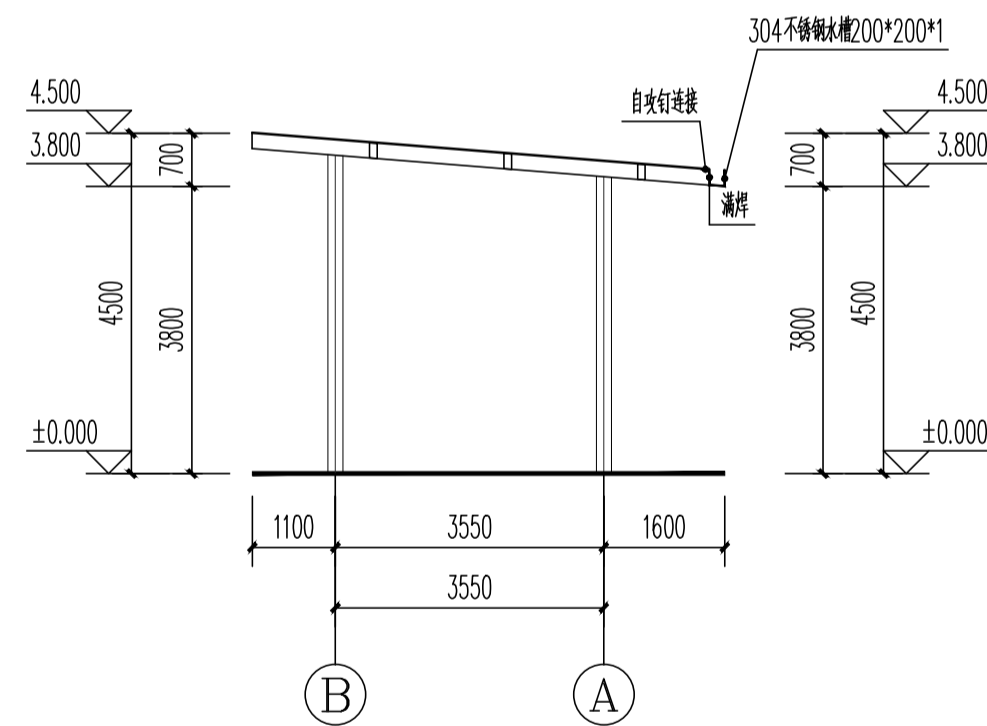
①-③轴立面图 1:100



③-①轴立面图 1:100



②-①轴立面图 1:100



1-1剖面图 1:100

会签 Joint Check up

总图		给排水	
建筑		暖通	
结构		电气	

备注 Notes

- * 本图纸的版权,属中外建华诚工程技术集团有限公司所有,不得用于本工程以外范围。
- * 本图纸需手续齐全方可用于施工。

设计阶段 Design Stage

方案	初设	交通	园林	地震
人防	消防	报建	招标	施工

单位出图章 Company Seal

中外建华诚工程技术集团有限公司
HCCI Engineering Technology Group Co., Ltd.
建筑工程甲级 A111000085
市政行业专业甲级 A111000085
风景园林专项甲级 A111000085
城乡规划编制甲级 自资规甲字21110025

签署 Signature

项目负责人 Item Prin	关国荣	
专业负责人 Chief	金亚涵	
审定 Approved	魏宝江	
审核 Examined	金亚涵	
校对 Checked	魏宝江	
设计 Designed	唐展堂	

建设单位 Owner

广东省武江监狱

工程名称 Project

武江监狱罪犯伙房加建停车棚项目

子项名称 Sub Item

图纸名称 Title

轴立面图、1-1剖面图

工程号
Pjt. No.

专业
Dept. 建筑 图号
Dwg. No. JS-04

比例
Scale 1:100 日期
Date 2023年12月